

Консольные насосы

НРХ, НРХМ, РНЛ

Технические характеристики

Архангельск (8182)63-90-72
Астана (7172)727-132
Астрахань (8512)99-46-04
Барнаул (3852)73-04-60
Белгород (4722)40-23-64
Брянск (4832)59-03-52
Владивосток (423)249-28-31
Волгоград (844)278-03-48
Вологда (8172)26-41-59
Воронеж (473)204-51-73
Екатеринбург (343)384-55-89
Иваново (4932)77-34-06
Ижевск (3412)26-03-58
Казань (843)206-01-48
Калининград (4012)72-03-81
Калуга (4842)92-23-67
Кемерово (3842)65-04-62
Киров (8332)68-02-04
Краснодар (861)203-40-90

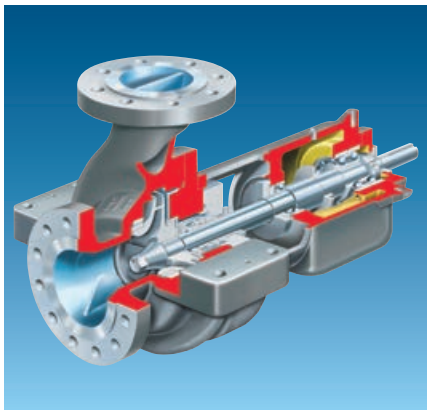
Красноярск (391)204-63-61
Курск (4712)77-13-04
Липецк (4742)52-20-81
Магнитогорск (3519)55-03-13
Москва (495)268-04-70
Мурманск (8152)59-64-93
Набережные Челны (8552)20-53-41
Нижний Новгород (831)429-08-12
Новокузнецк (3843)20-46-81
Новосибирск (383)227-86-73
Омск (3812)21-46-40
Орел (4862)44-53-42
Оренбург (3532)37-68-04
Пенза (8412)22-31-16
Пермь (342)205-81-47
Ростов-на-Дону (863)308-18-15
Рязань (4912)46-61-64
Самара (846)206-03-16
Санкт-Петербург (812)309-46-40

Саратов (845)249-38-78
Севастополь (8692)22-31-93
Симферополь (3652)67-13-56
Смоленск (4812)29-41-54
Сочи (862)225-72-31
Ставрополь (8652)20-65-13
Сургут (3462)77-98-35
Тверь (4822)63-31-35
Томск (3822)98-41-53
Тула (4872)74-02-29
Тюмень (3452)66-21-18
Ульяновск (8422)24-23-59
Уфа (347)229-48-12
Хабаровск (4212)92-98-04
Челябинск (351)202-03-61
Череповец (8202)49-02-64
Ярославль (4852)69-52-93

Киргизия (996)312-96-26-47 Казахстан (772)734-952-31 Таджикистан (992)427-82-92-69



HPX (OH2) с осевыми опорами корпуса



Стандарты

- ISO 13709/API 610 (OH2), последнее издание

Эксплуатационные параметры

- Подача до 2000 м³/ч
- Напор до 350 м
- Давление до 100 бар
- Температура от -160°C до 450°C

Конструктивные особенности

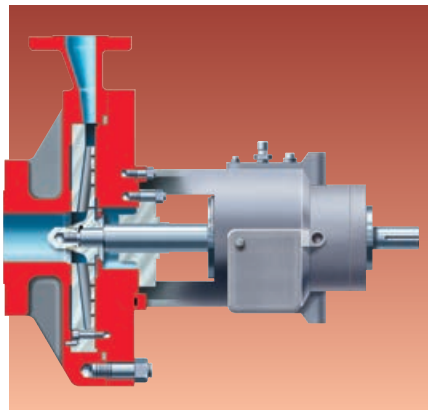
- Корпус с осевыми опорами
- Несущая способность патрубков превышает требования стандарта ISO 13709/API 610
- Динамическая балансировка рабочего колеса
- Жесткий вал в усиленном исполнении
- Камера уплотнения по стандарту ISO 21049/API 682, предназначенная для установки уплотнений различных типов
- Варианты подшипников:
 - однорядный радиальный и сдвоенные однорядные упорные с углом контакта 40° в стандартном исполнении
 - специальные схемы установки подшипников при высоком давлении на входе в насос
- Варианты смазки и охлаждения подшипников:
 - комбинированная смазка (масляный туман и разбрызгивание)
 - охлаждение с помощью вентилятора
 - оребренная вставка для увеличения эффективности охлаждения

Модификации

- HPXT с осевыми опорами корпуса и всасывающим патрубком в верхней части
- HPXH с осевыми опорами корпуса, исполнение для работы при высоком давлении на входе в насос
- HPXSL шламовый с осевыми опорами корпуса
- HPXIND с осевыми опорами корпуса и предвключенным шнеком
- HPXCC с осевыми опорами корпуса и дробилкой кокса

См. бюллетень PS-10-5.

HPXM (OH2) высоконапорный для малых подач с осевыми опорами корпуса



Стандарты

- ISO 13709/API 610 (OH2), последнее издание

Эксплуатационные параметры

- Подача до 30 м³/ч
- Напор до 280 м
- Давление до 80 бар
- Температура от -160°C до 450°C

Конструктивные особенности

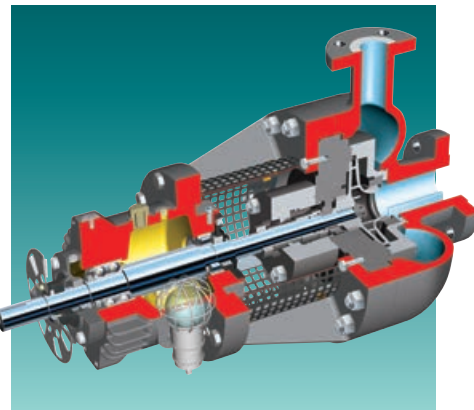
- Высоконапорный насос для малых подач
- Спиральный отвод со сменными вставками
- Высокоэффективное рабочее колесо с радиальными лопатками
- Полная взаимозаменяемость подшипниковых опор и торцевых уплотнений с моделью HPX
- Варианты подшипников:
 - однорядный радиальный и сдвоенные однорядные упорные с углом контакта 40° в стандартном исполнении
 - специальные схемы установки подшипников при высоком давлении на входе в насос
- Камера уплотнения по стандарту ISO 21049/API 682, предназначенная для установки уплотнений различных типов
- Варианты смазки и охлаждения подшипников:
 - комбинированная смазка (масляный туман и разбрызгивание)
 - охлаждение с помощью вентилятора
 - оребренная вставка для увеличения эффективности охлаждения
- Предвключенный шнек – по запросу

Модификации

- HPX с осевыми опорами корпуса

См. бюллетень PSS-10-5.1.

PHL (OH2) с направляющим аппаратом и осевыми опорами корпуса



Стандарты

- ISO 13709/API 610 (OH2), последнее издание

Эксплуатационные параметры

- Подача до 900 м³/ч
- Напор до 400 м
- Давление до 40 бар
- Температура от -160°C до 450°C
- Мощность двигателя до 110 кВт

Конструктивные особенности

- Консольный горизонтальный насос с осевыми опорами корпуса
- Возможность модификации гидравлических характеристик под требуемые заказчиком параметры
- Передовая конструкция направляющего аппарата:
 - настраиваемая точка максимального КПД
 - высокий гидравлический КПД
 - увеличенный межремонтный период
 - низкий уровень вибрации
 - низкий уровень шума
- Минимальный прогиб вала при любых режимах работы
- Камера уплотнения по стандарту ISO 21049/API 682, предназначенная для установки механических уплотнений различных типов, включая двойные и газовые
- Варианты охлаждения корпуса подшипников:
 - вентилятор
 - водяная рубашка
- Направляющий аппарат со сменными частями
- Легирование поверхностей проточной части бором для увеличения абразивной износостойкости

Модификации

- Вертикальное расположение всасывающего патрубка

См. бюллетень PSS-10-5.2.

По вопросам продаж и поддержки обращайтесь:

Архангельск (8182)63-90-72
 Астана (7172)727-132
 Астрахань (8512)99-46-04
 Барнаул (3852)73-04-60
 Белгород (4722)40-23-64
 Брянск (4832)59-03-52
 Владивосток (423)249-28-31
 Волгоград (844)278-03-48
 Вологда (8172)26-41-59
 Воронеж (473)204-51-73
 Екатеринбург (343)384-55-89
 Иваново (4932)77-34-06
 Ижевск (3412)26-03-58
 Казань (843)206-01-48
 Калининград (4012)72-03-81
 Калуга (4842)92-23-67
 Кемерово (3842)65-04-62
 Киров (8332)68-02-04
 Краснодар (861)203-40-90

Красноярск (391)204-63-61
 Курск (4712)77-13-04
 Липецк (4742)52-20-81
 Магнитогорск (3519)55-03-13
 Москва (495)268-04-70
 Мурманск (8152)59-64-93
 Набережные Челны (8552)20-53-41
 Нижний Новгород (831)429-08-12
 Новокузнецк (3843)20-46-81
 Новосибирск (383)227-86-73
 Омск (3812)21-46-40
 Орел (4862)44-53-42
 Оренбург (3532)37-68-04
 Пенза (8412)22-31-16
 Пермь (342)205-81-47
 Ростов-на-Дону (863)308-18-15
 Рязань (4912)46-61-64
 Самара (846)206-03-16
 Санкт-Петербург (812)309-46-40

Саратов (845)249-38-78
 Севастополь (8692)22-31-93
 Симферополь (3652)67-13-56
 Смоленск (4812)29-41-54
 Сочи (862)225-72-31
 Ставрополь (8652)20-65-13
 Сургут (3462)77-98-35
 Тверь (4822)63-31-35
 Томск (3822)98-41-53
 Тула (4872)74-02-29
 Тюмень (3452)66-21-18
 Ульяновск (8422)24-23-59
 Уфа (347)229-48-12
 Хабаровск (4212)92-98-04
 Челябинск (351)202-03-61
 Череповец (8202)49-02-64
 Ярославль (4852)69-52-93

Киргизия (996)312-96-26-47 Казахстан (772)734-952-31 Таджикистан (992)427-82-92-69

Единый адрес для всех регионов: fvr@nt-rt.ru || www.flowserve.nt-rt.ru